



*Assembling*

*ASSEMBLAGGIO*

*70mm*

*25mm*

# **ASSEMBLAGGIO**

---

**Assembling**

**ASSEMBLING**



SCREW RIVETS  
Pag. 4



PUSH RIVETS  
Pag. 5



RELEASABLE RIVETS  
Pag. 6



ARROW CLIPS  
Pag. 7



MOUNTING BUTTONS  
Pag. 8



PUSH-IN FASTENERS  
Pag. 9



BARBED PUSH FASTENERS  
Pag. 11



PUSH CLIPS  
Pag. 13



KEYHOLE CLIPS  
Pag. 14



ASSEMBLY CLIPS  
Pag. 16



CLEAR ASSEMBLY CLIPS  
Pag. 18



GROMMET NUTS  
Pag. 19



SNAP LATCHES  
Pag. 20



THUMB SNAPS  
Pag. 21



SNAP FASTENERS  
Pag. 22



VIKING SCREWS  
Pag. 23



PUSH BINDER SCREWS  
Pag. 24



THREADED BINDER SCREWS  
Pag. 25



PANEL CLAMPS  
Pag. 28



GROMMETS  
Pag. 29



FAIRLEAD SPIRALS  
Pag. 33



STEPPED GROMMETS  
Pag. 34



PUSH IN TWIN COMPONENT  
GROMMETS  
Pag. 35



SCREW IN TWIN COMPONENT  
GROMMETS  
Pag. 36

## ASSEMBLING



TIES  
Pag. 37



COLORED TIES  
Pag. 40



MARKER TIES  
Pag. 42



ANTI-UV TIES  
Pag. 43



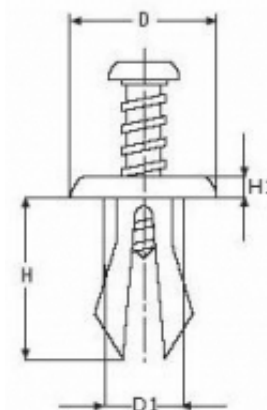
PUSH MOUNT TIES  
Pag. 44



RELEASABLE TIES  
Pag. 46

## SCREW RIVETS

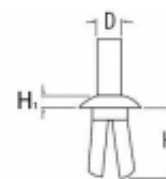
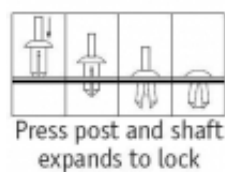
DESCRIPTION	
<b>MATERIAL</b>	NYLON 6.6
<b>COLOR</b>	BLACK / NATURAL
<b>NOTE</b>	



CODE	D	D1	H	H1	MAX PANEL THICKNESS	COLOR	PITCH
RVIT5X4,0-7,0-N	12	5	11	1,5	4,0 - 7,0	NERO	
RVIT5X2,0-7,0-N AT	12,5	5	9,6	1,2	2,0 - 7,0	NATURALE	
RVIT5X2,0-7,0-N	12,5	5	9,6	1,2	2,0 - 7,0	NERO	
RVIT6X2,0-8,0-N AT	15	6	10,7	1,3	2,0 - 8,0	NATURALE	
RVIT6X2,0-8,0-N	15	6	10,7	1,3	2,0 - 8,0	NERO	
RVIT6X4,0-7,0-N	16	6	11	1,5	4,0 - 7,0	NERO	
RVIT7X3,0-9,0-N AT	17,5	7	12,1	1,4	3,0 - 9,0	NATURALE	
RVIT7X3,0-9,0-N	17,5	7	12,1	1,4	3,0 - 9,0	NERO	
RVIT8X3,0-10,0- NAT	20	8	13,5	1,5	3,0 - 10,0	NATURALE	
RVIT8X3,0-10,0- N	20	8	13,5	1,5	3,0 - 10,0	NERO	
RVIT8X1,5-N	20	8	14	1,5	1,5	NERO	

## PUSH RIVETS

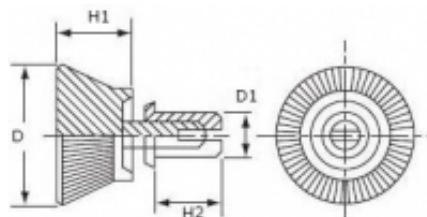
DESCRIPTION	
<b>MATERIAL</b>	NYLON 6
<b>COLOR</b>	NATURAL
<b>NOTE</b>	Rivets and fasteners provide numerous methods for fastening or fixing multiple components together. Push rivets are one of the easier application among fasteners or fixing components.



CODE	D	H	H1	HOLE DIAMETER	MAX PANEL THICKNESS
RP3X1,0-4,0	5	5,7	1,3	3	1,0 - 4,0
RP3,3X0,5-3,5	4,8	5	1,3	3,3	0,5 - 3,5
RP3,5X1,0-5,0	6	6,8	1,3	3,5	1,0 - 5,0
RP3,6X2,0-5,5	7,7	7	2	3,6	2,0 - 5,5
RP4X1,5-6,0	6,5	7,9	1,5	4	1,5 - 6,0
RP4X4-6,5-6,5	6,5	8	1,5	4	4,0 - 6,5
RP4X4-6,5-7,5	7,5	8	1,5	4	4,0 - 6,5
RP4,1X0,6-4,5	6	6	1,5	4,1	0,6 - 4,5
RP4,8X1,6-4,7	8,7	7,4	2,5	4,8	1,6 - 4,7
RP4,8X4,0-8,7	7,1	11	1,2	4,8	4,0 - 8,7
RP5X1,5-5,0	7,1	7,4	2	5	1,5 - 5,0
RP5X1,5-7,0	8,5	9,2	1,8	5	1,5 - 7,0
RP6X2,0-8,0	10	10,5	2,2	6	2,0 - 8,0
RP6X3,0-7,0	11	10	2	6	3,0 - 7,0
RP6,4X4,0-9,5	11	12	2	6,4	4,0 - 9,5
RP7X2,5-9,0	12	11,8	2,6	7	2,5 - 9,0
RP7,1X4,0-12,0	17	17,5	2,5	7,1	4,0 - 12,0
RP8X3,0-10,0	13,5	13	3	8	3,0 - 10,0

## RELEASABLE RIVETS

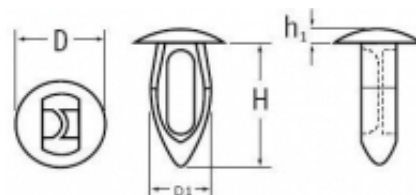
DESCRIPTION	
<b>MATERIAL</b>	NYLON 6
<b>COLOR</b>	WHITE/BLACK
<b>NOTE</b>	



CODE	D	D1	H1	H2	MAX PANEL THICKNESS	COLOR
RIVTC3X1,0-2,0-N	10	3	8	3,5	1,0-2,0	Black
RIVTC3X1,0-2,0-BI	10	3	8	3,5	1,0-2,0	White
RIVTC3X2,0-3,0-N	10	3	8	4,5	2,0-3,0	Black
RIVTC3X2,0-3,0-BI	10	3	8	4,5	2,0-3,0	White
RIVTC3X3,0-4,0-N	10	3	8	5,5	3,0-4,0	Black
RIVTC3X3,0-4,0-BI	10	3	8	5,5	3,0-4,0	White
RIVTC3X4,0-5,0-N	10	3	8	6,5	4,0-5,0	Black
RIVTC3X4,0-5,0-BI	10	3	8	6,5	4,0-5,0	White
RIVTC3X5,5-6,5-N	10	3	8	8	5,5-6,5	Black
RIVTC3X5,5-6,5-BI	10	3	8	8	5,5-6,5	White
RIVTC3,5X2,0-3,0-N	10	3,5	8	4,5	2,0-3,0	Black
RIVTC3,5X2,0-3,0-BI	10	3,5	8	4,5	2,0-3,0	White
RIVTC3,5X3,0-3,7-N	10	3,5	8	5,5	3,0-3,7	Black
RIVTC3,5X3,0-3,7-BI	10	3,5	8	5,5	3,0-3,7	White
RIVTC3,5X3,8-5,2-N	10	3,5	8	7	3,8-5,2	Black
RIVTC3,5X3,8-5,2-BI	10	3,5	8	7	3,8-5,2	White
RIVTC4X2,5-3,5-N	12	4	8	5	2,5-3,5	Black
RIVTC4X2,5-3,5-BI	12	4	8	5	2,5-3,5	White
RIVTC4X3,5-4,5-N	12	4	8	6	3,5-4,5	Black
RIVTC4X3,5-4,5-BI	12	4	8	6	3,5-4,5	White
RIVTC4X4,5-5,5-N	12	4	8	7	4,5-5,5	Black
RIVTC4X4,5-5,5-BI	12	4	8	7	4,5-5,5	White
RIVTC4X5,5-6,5-N	12	4	8	8	5,5-6,5	Black
RIVTC4X5,5-6,5-BI	12	4	8	8	5,5-6,5	White
RIVTC4X7,5-8,5-N	12	4	8	10	7,5-8,5	Black
RIVTC4X7,5-8,5-BI	12	4	8	10	7,5-8,5	White

## ARROW CLIPS

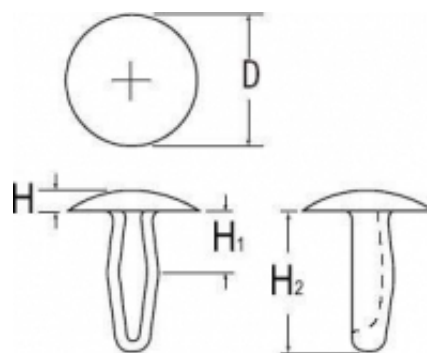
DESCRIPTION	
<b>MATERIAL</b>	NYLON 6.6
<b>COLOR</b>	NATURAL
<b>NOTE</b>	



CODE	D	D1	H	H1	HOLE DIAMETER	MAX PANEL THICKNESS
BOT-2,16-2,29X4,75	3,18	2,72	4,75	0,76	2,16-2,29	0,81-2,72
BOT-3,00-3,10X9,91	7,11	3,71	9,91	1,52	3,00-3,10	1,57-3,18
BOT-3,02-3,43X8,38	6,86	3,56	8,38	1,01	3,02-3,43	1,58-3,18
BOT-3,84-4,09X9,91	7,11	4,98	9,91	1,02	3,84-4,09	1,57-3,18
BOT-3,84-4,09X10,16	7,11	4,57	10,16	2,03	3,84-4,09	1,57-3,68
BOT-4,06-4,19X10,16	7,11	4,72	10,16	2,03	4,06-4,19	0,81-3,18
BOT-4,62-4,88X10,16	9,14	5,72	10,16	1,52	4,62-4,88	1,57-3,18
BOT-4,62-4,88X13,33	9,53	5,23	13,33	1,52	4,62-4,88	4,19-4,70
BOT-4,62-4,88X13,72	9,4	5,72	13,72	1,52	4,62-4,88	7,87-8,38
BOT-5,41-5,66X11,43	9,4	5,72	11,43	1,52	5,41-5,66	1,57-3,18
BOT-5,41-5,66X13,72	9,4	6,3	13,72	1,52	5,41-5,66	3,18-4,75
BOT-6,35-6,60X20,57	15,62	7,26	20,57	1,65	6,35-6,60	9,14-9,65
BOT-8,38-8,64X22,74	17,45	9,4	22,74	0,75	8,38-8,64	3,18-8,88
BOT-8,51-8,76X11,43	22	9,22	11,43	1,27	8,51-8,76	1,57-3,56

## MOUNTING BUTTONS

DESCRIPTION	
<b>MATERIAL</b>	NYLON 6.6
<b>COLOR</b>	NATURAL
<b>NOTE</b>	Ideal to fasten thin gauge material, or mount lightweight components Suitable for front panel mounting

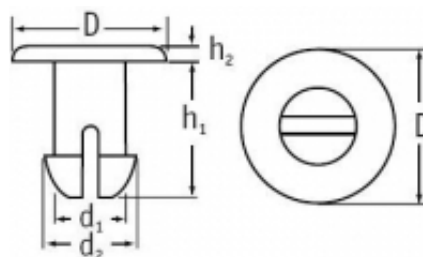


CODE	D	H	H1	H2	HOLE DIAMETER
BF-3,1-3,2X8,4	6,9	1	2.0-2.5	8,4	3.1-3.2
BF-3,3-3,6X11,1	10,3	1,7	2.9-4.0	11,1	3.3-3.6
BF-4,6-4,9X10,9	12,7	2,2	2.5-4.0	10,9	4.6-4.9
BF-6,3-6,4X16	12,7	2,2	2.4-5.6	16	6.3-6.4



## PUSH-IN FASTENERS

DESCRIPTION	
<b>MATERIAL</b>	Nylon 6.6
<b>COLOR</b>	Natural
<b>NOTE</b>	

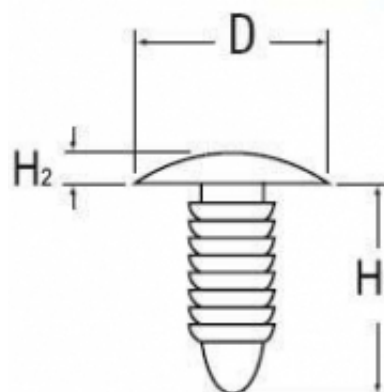


CODE	D	D1	D2	H1	H2	HOLE DIAMETER	MAX PANEL THICKNESS
FAST2,3-2,4X1,7	4,7	2,3	2,7	3,6	1	2,3 - 2,4	1,7
FAST2,3-3,0X3,1	8	2,3	3,7	5,2	1	2,3 - 3,0	3,1
FAST2,3-2,4X3,7	4,8	2,3	2,7	5,4	1,1	2,3 - 2,4	3,7
FAST2,4-2,5X1,6	7,1	2,4	2,7	3,5	1	2,4 - 2,5	1,6
FAST2,4-2,5X2,4	7	2,4	2,7	4,2	1	2,4 - 2,5	2,4
FAST2,4-3,0X2,9	6,4	2,4	3,7	5,1	1	2,4 - 3,0	2,9
FAST2,4-2,8X8	3,6	2,4	3,4	10	1,5	2,4 - 2,8	8
FAST3,0-3,2X3,1	5,2	3	3,7	6,2	1	3,0 - 3,2	3,1
FAST3,0-3,1X3,5	5,2	3	3,6	6,8	1	3,0 - 3,1	3,5
FAST3,0-3,1X4	5,2	3	3,6	7,4	0,3	3,0 - 3,1	4
FAST3,0-3,1X6	5,2	3,2	3,5	7,8	1	3,0 - 3,1	6
FAST3,0-3,2X6,4	5,2	3	3,7	9,7	0,3	3,0 - 3,2	6,4
FAST3,0-3,2X8,1	6	3	3,7	10,2	0,8	3,0 - 3,2	8,1
FAST3,0-3,2X14	6,4	3	3,7	17,5	1,5	3,0 - 3,2	14
FAST3,3-3,8X4,8	5,2	3,3	4,6	7,1	1	3,3 - 3,8	4,8
FAST3,7-4,5X3,3	15	3,7	5,2	6,5	1,3	3,7 - 4,5	3,3
FAST3,8-4,6X8	9,9	3,8	5,3	10,9	1,5	3,8 - 4,6	8
FAST4,1-4,4X11,4	8,7	4,1	5,1	15,5	1,8	4,1 - 4,4	11,4
FAST4,2-4,4X1,7	8,7	4,2	5,1	5,3	3	4,2 - 4,4	1,7
FAST4,2-4,4X3,4	8,7	4,2	5,1	6,8	1	4,2 - 4,4	3,4
FAST4,4-4,7X4,6	10	4,5	5,6	8,6	1,4	4,4 - 4,7	4,6
FAST4,4-4,8X6,3	8,7	4,4	5,7	10,8	1,7	4,4 - 4,8	6,3
FAST4,6-4,8X14,1	8,7	4,6	5,7	18	1,8	4,6 - 4,8	14,1
FAST4,6-4,8X16,2	9,5	4,6	5,6	20	1,5	4,6 - 4,8	16,2
FAST5,0-5,3X3,3	12	5	6	7,1	3	5,0 - 5,3	3,3
FAST5,1-5,2X4	12	5,1	5,8	7,7	1,3	5,1 - 5,2	4
FAST5,2-5,3X9,5	8,7	5,2	6	13	1	5,2 - 5,3	9,5
FAST5,5-5,9X3,5	14	5,5	7	7	3	5,5 - 5,9	3,5
FAST5,8-6,5X44	10	5,8	7,5	49,2	1,8	5,8 - 6,5	44
FAST6,1-6,4X3,2	12,7	6,1	7,1	7,8	1,4	6,1 - 6,4	3,2

CODE	D	D1	D2	H1	H2	HOLE DIAMETER	MAX PANEL THICKNESS
FAST6.1-6.4X4	12,7	6,1	7,1	8,5	1,4	6,1 - 6,4	4
FAST6.1-6.4X4.8	12,7	6,1	7,1	9,3	1,5	6,1 - 6,4	4,8
FAST6.1-6.3X5.6	12,7	6,1	7	10,5	1,5	6,1 - 6,3	5,6
FAST6.1-6.4X6.3	12,7	6,1	7,2	10,8	1,6	6,1 - 6,4	6,3
FAST6.1-6.5X7	11,5	6,1	7,5	11,8	1	6,1 - 6,5	7
FAST6.1-6.5X7.6	11,5	6,1	7,5	12,4	1,5	6,1 - 6,5	7,6
FAST6.1-6.4X8	12,7	6,1	7,1	12,4	1,5	6,1 - 6,4	8
FAST6.1-6.5X8.4	11,5	6,1	7,5	13,1	1,6	6,1 - 6,5	8,4
FAST6.1-6.4X8.8	12,7	6,1	7,1	13,2	1,5	6,1 - 6,4	8,8
FAST6.1-6.4X9.5	12,7	6,1	7,1	14,8	0,7	6,1 - 6,4	9,5
FAST6.1-6.4X11.1	12,7	6,1	7,1	15,6	1,5	6,1 - 6,4	11,1
FAST6.1-6.4X11.8	12,7	6,1	7,1	16,4	1,4	6,1 - 6,4	11,8
FAST6.1-6.4X12.7	12,7	6,1	7,1	17,1	1,5	6,1 - 6,4	12,7
FAST6.1-6.4X16	12,7	6,1	7,1	20	1,5	6,1 - 6,4	16
FAST6.2-6.4X1.6	12,7	6,2	7,1	5,9	1,5	6,2 - 6,4	1,6
FAST6.2-6.4X2.5	12,7	6,2	7,1	6,9	1,5	6,2 - 6,4	2,5
FAST6.2-6.6X6.3	15	6,2	7,6	11,1	1,5	6,2 - 6,6	6,3
FAST6.2-6.6X9.5	15	6,2	7,6	14,3	1,5	6,2 - 6,6	9,5
FAST6.2-6.4X10.3	12,7	6,2	7,2	14,7	1,5	6,2 - 6,4	10,3
FAST6.2-6.6X12.2	15	6,2	7,6	16,9	1,4	6,2 - 6,6	12,2
FAST6.5-6.7X5	8,7	6,5	7,5	9,7	0,8	6,5 - 6,7	5
FAST6.6-6.8X4.3	12,7	6,6	7,6	9,1	1,5	6,6 - 6,8	4,3
FAST7.0-7.2X10.3	15	7	8	14,4	1,4	7,0 - 7,2	10,3
FAST7.7-8.7X3	11,1	7,7	9,6	9,5	1,9	7,7 - 8,7	3

## BARBED PUSH FASTENERS

DESCRIPTION	
<b>MATERIAL</b>	NYLON 6.6
<b>COLOR</b>	BLACK - NATURAL
<b>NOTE</b>	

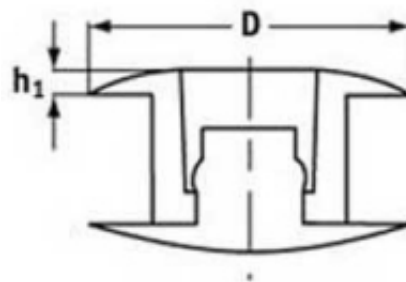


CODE	D	H1	H2	HOLE DIAMETER	MAX PANEL THICKNESS	COLOR
FASTL3-3,2X4-16,5 N	5,5	18,5	1	3.0 - 3.2	4.0-16.5	Nero
FASTL3-3,2X4-16,5 NT	5,5	18,5	1	3.0 - 3.2	4.0-16.5	Naturale
FASTL3,5X0,7-5N	9,1	9,5	1,5	3,5	0.7-5.0	Nero
FASTL3,5X0,7-5NT	9,1	9,5	1,5	3,5	0.7-5.0	Naturale
FASTL4,8X0,6-9,23 N	9,5	12,7	1,80	4,8	0.6-9.23	Nero
FASTL4,8X0,8-8,4 N	11,1	14,3	1,7	4,8	0.8-8.4	Nero
FASTL4,8X0,7-13N	11	17,3	1,7	4,8	0.7-13.0	Nero
FASTL4,8X0,7-13N T	11	17,3	1,7	4,8	0.7-13.0	Naturale
FASTL4,9X2,40-7,4 N	11,2	12,5	1,1	4,9	2.40-7.40	Nero
FASTL4,9X2,40-7,4 NT	11,2	12,5	1,1	4,9	2.40-7.40	Naturale
FASTL5X1,2-6N	16	11	2	5	1.2-6.0	Nero
FASTL5X1,2-6NT	16	11	2	5	1.2-6.0	Naturale
FASTL5X1,7-8N	11	12,7	1	5	1.7-8.0	Nero
FASTL5X1,7-8NT	11	12,7	1	5	1.7-8.0	Naturale
FASTL5,6-6,4X1,5- 15N	13	20	1,5	5,6-6,4	1.5-15	Nero
FASTL5,6-6,4X1,5- 15	13	20	1,5	5,6-6,4	1.5-15	Naturale
FASTL5,6-6,4X1-27 N	13	32	1,5	5,6-6,4	1-27	Nero
FASTL5,6-6,4X1-27 NT	13	32	1,5	5,6-6,4	1-27	Naturale
FASTL6X2-8N	15,5	12,7	1	6	2.0-8.0	Nero
FASTL6X2-8NT	15,5	12,7	1	6	2.0-8.0	Naturale

CODE	D	H1	H2	HOLE DIAMETER	MAX PANEL THICKNESS	COLOR
FASTL6X2,5-8N	16	15	2	6	2.5-8.0	Nero
FASTL6X2,5-8NT	16	15	2	6	2.5-8.0	Naturale
FASTL6X3,5-19N	12,7	24	1,5	6	3.5-19.0	Nero
FASTL6X3,5-19NT	12,7	24	1,5	6	3.5-19.0	Naturale
FASTL6-6,3X2,3-8,9N	17,8	15,5	2,4	6.0-6.3	2.3-8.9	Nero
FASTL6-6,3X2,3-8,9NT	17,8	15,5	2,4	6.0-6.3	2.3-8.9	Naturale
FASTL6-6,3X2,5-12N	17,8	20,4	2,5	6.0-6.3	2.5-12.0	Nero
FASTL6-6,3X2,5-12NT	17,8	20,4	2,5	6.0-6.3	2.5-12.0	Naturale
FASTL6,35X2,7-7,6N	17,78	11,1	2,5	6,35	2.7-7.6	Nero
FASTL6,35X3,8-13,5N	17,78	18,88	2,71	6,35	3.81-13.5	Nero
FASTL6,4X2,7-7,3N	19,1	15,9	0,8	6,4	2.7-7.3	Nero
FASTL6,4X2,7-7,3NT	19,1	15,9	0,8	6,4	2.7-7.3	Naturale
FASTL7X2,0-25N	30	34,8	2,2	7	2.0-25.0	Nero
FASTL7X2,0-25NT	30	34,8	2,2	7	2.0-25.0	Naturale
FASTL7X0,7-20N	20	27,3	2	7	0.7-20.0	Nero
FASTL7X0,7-20NT	20	27,3	2	7	0.7-20.0	Naturale
FASTL7-7,2X2,4-11,9N	15,9	18,9	1	7.0-7.2	2.4-11.9	Nero
FASTL7-7,2X2,4-11,9	15,9	18,9	1	7.0-7.2	2.4-11.9	Naturale
FASTL7,5X2,7-17N	19	21	2	7,5	2.7-17	Nero
FASTL8X3,3-12,7NT	12,7	16,8	1,5	8	3.3-12.7	Naturale
FASTL8X3,3-12,7N	12,7	16,8	1,5	8	3.3-12.7	Nero
FASTL8,7X1,4-13N	16	19,1	2,3	8,7	1.4-13.0	Nero
FASTL10X1,5-20N	21,8	28,2	3,5	10	1.5-20.0	Nero
FASTL10X1,5-20NT	21,8	28,2	3,5	10	1.5-20.0	Naturale

## PUSH CLIPS

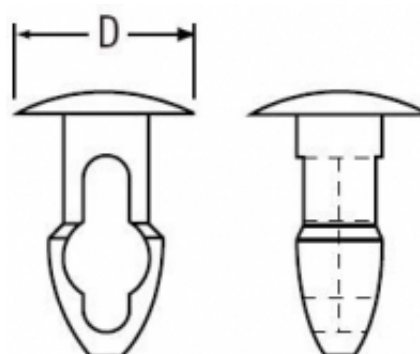
DESCRIPTION	
<b>MATERIAL</b>	Nylon 6.6
<b>COLOR</b>	WHITE/BLACK
<b>NOTE</b>	



CODE	D	H1	HOLE DIAMETER	MAX PANEL THICKNESS	COLOR
CLP6X2,2-B	10	0,8	6	2,2	BIANCO
CLP6X2,2-N	10	0,8	6	2,2	NERO
CLP6X3,2-B	10	0,8	6	3,2	BIANCO
CLP6X3,2-N	10	0,8	6	3,2	NERO
CLP6X4,2-B	10	0,8	6	4,2	BIANCO
CLP6X4,2-N	10	0,8	6	4,2	NERO
CLP6X5,2-B	10	0,8	6	5,2	BIANCO
CLP6X5,2-N	10	0,8	6	5,2	NERO

## KEYHOLE CLIPS

DESCRIPTION	
<b>MATERIAL</b>	NYLON 6.6
<b>COLOR</b>	NATURAL
<b>NOTE</b>	Easy finger-pressure assembly Good electrical insulation Vibration, abrasion and corrosion resistant

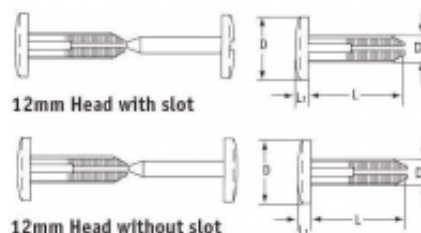


CODE	D	HOLE DIAMETER	MAX PANEL THICKNESS
CLPR3,18X2,36	6,35	3,18	2,36
CLPR3,18X3,18	6,35	3,18	3,18
CLPR3,18X3,96	6,35	3,18	3,96
CLPR3,18X4,78	6,35	3,18	4,78
CLPR3,18X5,56	6,35	3,18	5,56
CLPR3,18X6,35	6,35	3,18	6,35
CLPR3,96X2,36	7,94	3,96	2,36
CLPR3,96X3,18	7,94	3,96	3,18
CLPR3,96X3,96	7,94	3,96	3,96
CLPR3,96X4,75	7,94	3,96	4,75
CLPR3,96X5,54	7,94	3,96	5,54
CLPR3,96X6,35	7,94	3,96	6,35
CLPR3,96X7,14	7,94	3,96	7,14
CLPR3,96X7,92	7,94	3,96	7,92
CLPR3,96X8,71	7,94	3,96	8,71
CLPR3,96X9,53	7,94	3,96	9,53
CLPR5,56X2,36	8,73	5,56	2,36
CLPR5,56X3,18	8,73	5,56	3,18
CLPR5,56X3,96	8,73	5,56	3,96
CLPR5,56X4,78	8,73	5,56	4,78
CLPR5,56X5,56	8,73	5,56	5,56
CLPR5,56X6,35	8,73	5,56	6,35
CLPR5,56X7,14	8,73	5,56	7,14
CLPR5,56X7,92	8,73	5,56	7,92
CLPR6,35X2,36	12,7	6,35	2,36
CLPR6,35X3,18	12,7	6,35	3,18
CLPR6,35X3,96	12,7	6,35	3,96
CLPR6,35X4,75	12,7	6,35	4,75
CLPR6,35X5,56	12,7	6,35	5,56
CLPR6,35X6,35	12,7	6,35	6,35

CODE	D	HOLE DIAMETER	MAX PANEL THICKNESS
CLPR6,35X7,14	12,7	6,35	7,14
CLPR6,35X7,92	12,7	6,35	7,92
CLPR6,35X8,71	12,7	6,35	8,71
CLPR6,35X9,53	12,7	6,35	9,53

## ASSEMBLY CLIPS

DESCRIPTION	
<b>MATERIAL</b>	NYLON 6.6
<b>COLOR</b>	WHITE/BLACK
<b>NOTE</b>	



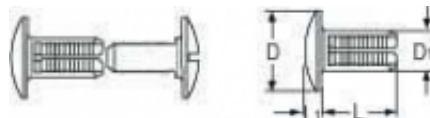
CODE	D	D1	L	L1	HOLE DIAMETER	MAX PANEL THICKNESS	COLOR
CPA1-12TC	12	5	5,5	3	5-8	5.3 - 7.5	Black
CPA2-12TC	12	5	9	3	5-8	9.0 - 13.0	Black
CPA3-12TC	12	5	13	3	5-8	13.0 - 20.0	Black
CPA5-12TC	12	5	20	3	5-8	20.0 - 34.0	Black
CPA6-12TC	12	7	13	3	7-8	13.0 - 20.0	Black
CPA7-12TC	12	5	5,5	3	5-8	5.3 - 7.5	White
CPA8-12TC	12	5	9	3	5-8	9.0 - 13.0	White
CPA9-12TC	12	5	13	3	5-8	13.0 - 20.0	White
CPA10-12TC	12	5	18	3	5-8	18.0 - 28.0	White
CPA11-12TC	12	5	20	3	5-8	20.0 - 34.0	White
CPA12-12TC	12	7	13	3	7-8	13.0 - 20.0	White
CPA13-12	12	5	5,5	4	5-8	5.3 - 7.5	Black
CPA14-12	12	5	9	4	5-8	9.0 - 13.0	Black
CPA15-12	12	5	13	4	5-8	13.0 - 20.0	Black
CPA16-12	12	5	18	4	5-8	18.0 - 28.0	Black
CPA17-12	12	5	20	4	5-8	20.0 - 34.0	Black
CPA18-12	12	7	13	4	7-8	13.0 - 20.0	Black
CPA19-12	12	5	5,5	4	5-8	5.3 - 7.5	White
CPA20-12	12	5	9	4	5-8	9.0 - 13.0	White
CPA21-12	12	5	13	4	5-8	13.0 - 20.0	White
CPA22-12	12	5	18	4	5-8	18.0 - 28.0	White
CPA23-12	12	5	20	4	5-8	20.0 - 34.0	White
CPA24-12	12	7	13	4	7-8	13.0 - 20.0	White
CPA25-19	19	5	5,5	3	5-8	5.3 - 7.5	Black
CPA26-19	19	5	9	3	5-8	9.0 - 13.0	Black
CPA27-19	19	5	13	3	5-8	13.0 - 20.0	Black
CPA28-19	19	5	18	3	5-8	18.0 - 28.0	Black
CPA29-19	19	5	20	3	5-8	20.0 - 34.0	Black
CPA30-19	19	7	13	3	7-8	13.0 - 20.0	Black
CPA31-19	19	5	5,5	3	5-8	5.3 - 7.5	White
CPA32-19	19	5	9	3	5-8	9.0 - 13.0	White
CPA33-19	19	5	13	3	5-8	13.0 - 20.0	White



CODE	D	D1	L	L1	HOLE DIAMETER	MAX PANEL THICKNESS	COLOR
CPA34-19	19	5	18	3	5-8	18.0 - 28.0	White
CPA35-19	19	5	20	3	5-8	20.0 - 34.0	White
CPA36-19	19	7	13	3	7-8	13.0 - 20.0	White
CPA37-20TC	20	9,7	8,5	3,5	10-15	8.7 - 11.5	Black
CPA38-20TC	20	9,7	16	3,5	10-15	18.0 - 25.0	Black
CPA39-20TC	20	9,7	8,5	3,5	10-15	8.7 - 11.5	White
CPA40-20TC	20	9,7	16	3,5	10-15	18.0 - 25.0	White

## CLEAR ASSEMBLY CLIPS

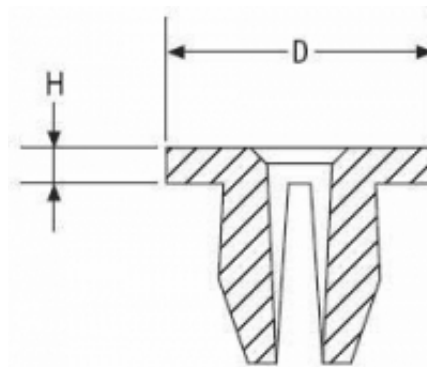
DESCRIPTION	
<b>MATERIAL</b>	POLYCARBONATE
<b>COLOR</b>	CLEAR
<b>NOTE</b>	



CODE	D	D1	L	L1	HOLE DIAMETER	MAX PANEL THICKNESS
CPAT1-12	12	5	5,5	3	5-8	5.3 - 7.5
CPAT2-12	12	5	9	3	5-8	9.0 - 13.0
CPAT3-12	12	5	13	3	5-8	13.0 - 20.0
CPAT4-12	12	5	18	3	5-8	18.0 - 28.0
CPAT5-12	12	5	20	3	5-8	20.0 - 34.0
CPAT6-12	12	7	13	3	7-8	13.0 - 20.0
CPAT7-20	20	9,7	8,5	3,5	10-15	8.7 - 11.5
CPAT8-20	20	9,7	16	3,5	10-15	18.0 - 25.0

## GROMMET NUTS

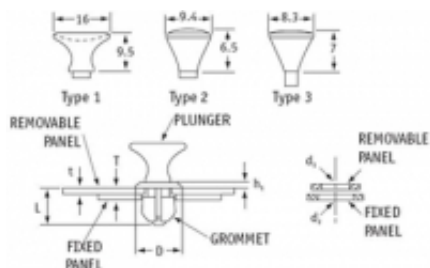
DESCRIPTION	
<b>MATERIAL</b>	NYLON 6.6
<b>COLOR</b>	NATURAL
<b>NOTE</b>	For a secure threaded connection between two panels



CODE	D	H	MAX PANEL THICKNESS	SELF-TAPPING SCREW SIZE
MV2,9X0,8-2,5	8	1,3	0.8 - 2.5	2,9
MV3,5X0,8-3	10	1,4	0.8 - 3.0	3,5
MV4,2X0,8-4	12	1,5	0.8 - 4.0	4,2
MV4,8X0,8-5	14	1,6	0.8 - 5.0	4,8

## SNAP LATCHES

DESCRIPTION	
<b>MATERIAL</b>	PLUNGER: NYLON 6 GROMMET: POLYCARBONATE
<b>COLOR</b>	WHITE/BLACK
<b>NOTE</b>	



CODE	D	H1	L	FEMALE COLOR	HOLE D1 PANEL	HOLE D2 PANEL	THICKNESS PANEL T1	THICKNESS PANEL	TYPE	COLOR
SM1-1	10,8	2	9,8	Black	7,6	8	1,5	1.9-4.2	1	Black
SM2-1	10,8	2	9,8	White	7,6	8	1,5	1.9-4.2	1	Black
SM3-1	10,8	2	10,9	Black	7,6	8	2,5	3.0-5.2	1	Black
SM4-1	10,8	2	10,9	White	7,6	8	2,5	3.0-5.2	1	Black
SM5-1	10,8	2	9,8	Black	7,6	8	1,5	1.9-4.2	1	White
SM6-1	10,8	2	9,8	White	7,6	8	1,5	1.9-4.2	1	White
SM7-1	10,8	2	10,9	Black	7,6	8	2,5	3.0-5.2	1	White
SM8-1	10,8	2	10,9	White	7,6	8	2,5	3.0-5.2	1	White
SM9-2	10,8	2	9,8	Black	7,6	8	1,5	1.9-4.2	2	Black
SM10-2	10,8	2	9,8	White	7,6	8	1,5	1.9-4.2	2	Black
SM11-2	10,8	2	9,8	Black	7,6	8	1,5	1.9-4.2	2	White
SM12-2	10,8	2	9,8	White	7,6	8	1,5	1.9-4.2	2	White
SM13-3	8,5	1,8	6,8	Black	6	6,4	1,5	1.9-4.2	3	Black
SM14-3	8,5	1,8	6,8	White	6	6,4	1,5	1.9-4.2	3	Black
SM15-3	8,5	1,8	6,8	Black	6	6,4	2,5	3.0-5.2	3	Black
SM16-3	8,5	1,8	6,8	White	6	6,4	2,5	3.0-5.2	3	Black
SM17-3	8,5	1,8	6,8	Black	6	6,4	1,5	1.9-4.2	3	White
SM18-3	8,5	1,8	6,8	White	6	6,4	1,5	1.9-4.2	3	White
SM19-3	8,5	1,8	6,8	Black	6	6,4	2,5	3.0-5.2	3	White
SM20-3	8,5	1,8	6,8	White	6	6,4	2,5	3.0-5.2	3	White

## THUMB SNAPS

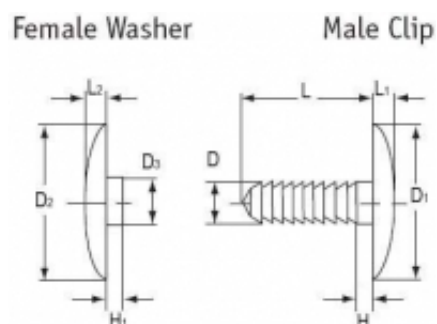
DESCRIPTION	
<b>MATERIAL</b>	LDPE
<b>COLOR</b>	NATURAL
<b>NOTE</b>	



CODE	MAX PANEL THICKNESS
SP3	3
SP6	6
SP10	10
SP12,5	12,5

## SNAP FASTENERS

DESCRIPTION	
<b>MATERIAL</b>	POLYETHYLENE
<b>COLOR</b>	WHITE/BLACK
<b>NOTE</b>	Plastic Snap Fasteners are ideas for fixing corrugated panels. The Snap Fasteners are supplied in white or black polyethylene, in 15mm or 30mm head diameter



CODE	D	D1	D2	D3	H	H1	L	L1	L2	HOLE DIAMETER	MAX PANEL THICKNESS	COLOR
SFA8-20X 6-10-N	6	30	30	8	-	6	12	3	3	8-20	6-10	Black
SFA8-20X 20-40-N	6	30	30	8	14	6	44	3	3	8-20	20-40	Black
SFA8-20X 12-18-N	6	30	30	8	-	12	12	3	3	8-20	12-18	Black
SFA8-20X 12-46-N	6	30	30	8	14	12	44	3	3	8-20	12-46	Black
SFA8-20X 6-22-B	6	30	30	8	4	6	26	3	3	8-20	6-22	White
SFA8-20X 20-40-B	6	30	30	8	14	6	44	3	3	8-20	20-40	White
SFA8-20X 12-18-B	6	30	30	8	-	12	12	3	3	8-20	12-18	White
SFA8-20X 12-46-B	6	30	30	8	14	12	44	3	3	8-20	12-46	White
SFA5-10X 0-8-B		15	15				15	2	3,5	5-10	0 - 8	White
SFA5-10X 0-8-N		15	15				15	2	3,5	5-10	0 - 8	Black
SFA5-10X 0-16-B		15	15				22	2	3,5	5-10	0 - 16	White
SFA5-10X 0-16-N		15	15				22	2	3,5	5-10	0 - 16	Black

## VIKING SCREWS

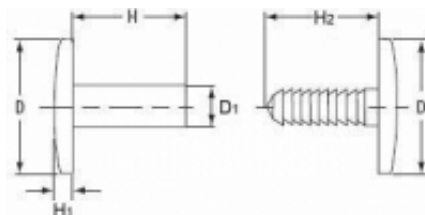
DESCRIPTION	
<b>MATERIAL</b>	POLYCARBONATE
<b>COLOR</b>	CLEAR
<b>NOTE</b>	Fast and easy push on panel fastener Screw to tighten



CODE	D	LENGHT
FFT-12	12,5	12
FFT-20	12,5	20
FFT-25	12,5	25

## PUSH BINDER SCREWS

DESCRIPTION	
<b>MATERIAL</b>	HDPE
<b>COLOR</b>	WHITE/BLACK
<b>NOTE</b>	

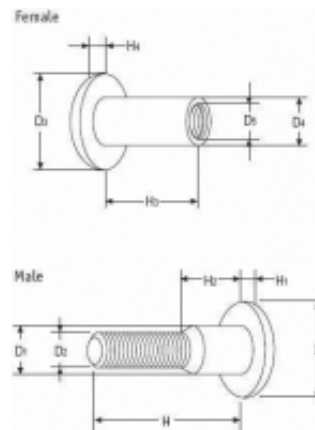


CODE	D	D1	H	H1	H2	THREAD	COLOR
VPR-5N	12	5	5	2,6	5	M4	Black
VPR-5B	12	5	5	2,6	5	M4	White
VPR-6N	12	5	6	2,6	5	M4	Black
VPR-6B	12	5	6	2,6	5	M4	White
VPR-8N	12	5	8	2,6	5	M4	Black
VPR-8B	12	5	8	2,6	5	M4	White
VPR-10N	12	5	10	2,6	5	M4	Black
VPR-10B	12	5	10	2,6	5	M4	White
VPR-12N	12	5	12	2,6	10	M4	Black
VPR-12B	12	5	12	2,6	10	M4	White
VPR-15N	12	5	15	2,6	10	M4	Black
VPR-15B	12	5	15	2,6	10	M4	White
VPR-20N	12	5	20	2,6	10	M4	Black
VPR-20B	12	5	20	2,6	10	M4	White
VPR-25N	12	5	25	2,6	10	M4	Black
VPR-25B	12	5	25	2,6	10	M4	White
VPR-30N	12	5	30	2,6	10	M4	Black
VPR-30B	12	5	30	2,6	10	M4	White
VPR-35N	12	5	35	2,6	10	M4	Black
VPR-35B	12	5	35	2,6	10	M4	White
VPR-40N	12	5	40	2,6	10	M4	Black
VPR-40B	12	5	40	2,6	10	M4	White
VPR-50N	12	5	50	2,6	10	M4	Black
VPR-50B	12	5	50	2,6	10	M4	White
VPR-60N	12	5	60	2,6	10	M4	Black
VPR-60B	12	5	60	2,6	10	M4	White
VPR-80N	12	5	80	2,6	10	M4	Black
VPR-80B	12	5	80	2,6	10	M4	White
VPR-90N	12	5	90	2,6	10	M4	Black
VPR-90B	12	5	90	2,6	10	M4	White



## THREADED BINDER SCREWS

DESCRIPTION	
<b>MATERIAL</b>	NYLON
<b>COLOR</b>	NATURALE
<b>NOTE</b>	



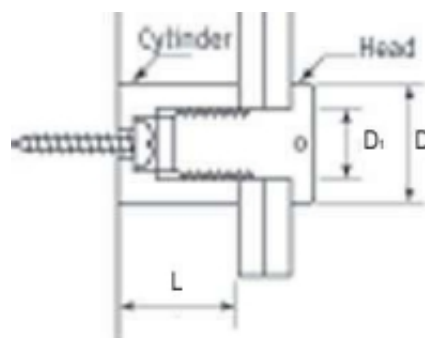
CODE	D	D1	D2	D3	D4	D5	H	H1	H2	H3	FEMALE COLOR	H4	COLOR
VPRL-M-M4-10B	12	6	M4				10	2,5	-				White
VPRL-M-M4-10N	12	6	M4				10	2,5	-				Black
VPRL-M-M5-10B	14	7	M5				10	2,5	-				White
VPRL-M-M5-10N	14	7	M5				10	2,5	-				Black
VPRL-M-M5-15B	14	7	M5				15	2,5	5				White
VPRL-M-M5-15N	14	7	M5				15	2,5	5				Black
VPRL-M-M5-20B	14	7	M5				20	2,5	10				White
VPRL-M-M5-20N	14	7	M5				20	2,5	10				Black
VPRL-M-M5-25B	14	7	M5				25	2,5	15				White
VPRL-M-M5-25N	14	7	M5				25	2,5	15				Black
VPRL-M-M5-30B	14	7	M5				30	2,5	20				White
VPRL-M-M5-30N	14	7	M5				30	2,5	20				Black
VPRL-M-M5-40B	14	7	M5				40	2,5	30				White
VPRL-M-M5-40N	14	7	M5				40	2,5	30				Black
VPRL-M-M6-10B	16	8	M6				10	3	-				White

CODE	D	D1	D2	D3	D4	D5	H	H1	H2	H3	FEMALE COLOR	H4	COLOR
VPRL-M-M6-10N	16	8	M6				10	3	-				Black
VPRL-M-M6-18B	16	8	M6				18	3	8				White
VPRL-M-M6-18N	16	8	M6				18	3	8				Black
VPRL-M-M6-25B	16	8	M6				25	3	8				White
VPRL-M-M6-25N	16	8	M6				25	3	8				Black
VPRL-M-M6-30B	16	8	M6				30	3	8				White
VPRL-M-M6-30N	16	8	M6				30	3	8				Black
VPRL-M-M6-36B	16	8	M6				36	3	8				White
VPRL-M-M6-36N	16	8	M6				36	3	8				Black
VPRL-M-M6-39B	16	8	M6				39	3	8				White
VPRL-M-M6-39N	16	8	M6				39	3	8				Black
VPRL-M-M6-48B	16	8	M6				48	3	8				White
VPRL-M-M6-48N	16	8	M6				48	3	8				Black
VPRL-F-M4-10B				12	6	M4				10	White	2,2	
VPRL-F-M4-10N				12	6	M4				10	Black	2,2	
VPRL-F-M4-15B				12	6	M4				15	White	2,2	
VPRL-F-M4-15N				12	6	M4				15	Black	2,2	
VPRL-F-M4-20B				12	6	M4				20	White	2,2	
VPRL-F-M4-20N				12	6	M4				20	Black	2,2	
VPRL-F-M4-25B				12	6	M4				25	White	2,2	
VPRL-F-M4-25N				12	6	M4				25	Black	2,2	
VPRL-F-M4-30B				12	6	M4				30	White	2,2	
VPRL-F-M4-30N				12	6	M4				30	Black	2,2	
VPRL-F-M5-10B				14	7	M5				10	White	2,5	
VPRL-F-M5-10N				14	7	M5				10	Black	2,5	
VPRL-F-M6-10B				16	8	M6				10	White	3	
VPRL-F-M6-10N				16	8	M6				10	Black	3	
VPRL-F-M6-16B				16	8	M6				16	White	3	
VPRL-F-M6-16N				16	8	M6				16	Black	3	
VPRL-F-M6-10-2,5B				16	8	M6				10	White	2,5	

CODE	D	D1	D2	D3	D4	D5	H	H1	H2	H3	FEMALE COLOR	H4	COLOR
VPRL-F- M6-10-2, 5N				16	8	M6				10	Black	2,5	
VPRL-F- M6-16-2, 5B				16	8	M6				16	White	2,5	
VPRL-F- M6-16-2, 5N				16	8	M6				16	Black	2,5	

## PANEL CLAMPS

DESCRIPTION	
<b>MATERIAL</b>	ABS
<b>COLOR</b>	BLACK/NATURAL/GREY
<b>NOTE</b>	For displaying glass panels/frames Applied using an M4 screw (not supplied)



CODE	D	D1	L	MAX PANEL THICKNESS	COLOR
MPP-N	17	10	18	6-10	Black
MPP-NA	17	10	18	6-10	Natural
MPP-GR	17	10	18	6-10	Grey

**GROMMETS**

DESCRIPTION	
<b>MATERIAL</b>	NYLON 6.6
<b>COLOR</b>	GREY, BLACK, WHITE, BLUE, RED
<b>NOTE</b>	



CODE	LENGHT	FILETTO	DIAM. MIN - MAX	COLOR
PC/PG7/3-6,5N	8	PG 7	3.0 - 6.5	Nero
PC/PG7/3-6.5G	8	PG 7	3.0 - 6.5	Grigio
PC/PG7/2-5N	8	PG 7	2.0 - 5.0	Nero
PC/PG7/2-5G	8	PG 7	2.0 - 5.0	Grigio
PC/PG7L/3-6.5N	15	PG 7	3.0 - 6.5	Nero
PC/PG7L/3-6,5G	15	PG 7	3.0 - 6.5	Grigio
PC/PG7L/2-5N	15	PG 7	2.0 - 5.0	Nero
PC/PG7L/2-5G	15	PG 7	2.0 - 5.0	Grigio
PC/PG9/48N	8	PG 9	4.0 - 8.0	Nero
PC/PG9/48G	8	PG 9	4.0 - 8.0	Grigio
PC/PG9/2-6N	8	PG 9	2.0 - 6.0	Nero
PC/PG9/2-6G	8	PG 9	2.0 - 6.0	Grigio
PC/PG9L/4-8N	15	PG 9	4.0 - 8.0	Nero
PC/PG9L/4-8G	15	PG 9	4.0 - 8.0	Grigio
PC/PG9L/2-6N	15	PG 9	2.0 - 6.0	Nero
PC/PG9L/2-6G	15	PG 9	2.0 - 6.0	Grigio
PC/PG11/5-10N	8	PG 11	5.0 - 10.0	Nero
PC/PG11/5-10G	8	PG 11	5.0 - 10.0	Grigio
PC/PG11/3-7N	8	PG 11	3.0 - 7.0	Nero
PC/PG11/3-7G	8	PG 11	3.0 - 7.0	Grigio
PC/PG11L/5-10N	15	PG 11	5.0 - 10.0	Nero
PC/PG11L/5-10G	15	PG 11	5.0 - 10.0	Grigio
PC/PG11L/3-7N	15	PG 11	3.0 - 7.0	Nero
PC/PG11L/3-7G	15	PG 11	3.0 - 7.0	Grigio
PC/PG13,5/6-12N	9	PG 13.5	6.0 - 12.0	Nero
PC/PG13,5/6-12G	9	PG 13.5	6.0 - 12.0	Grigio
PC/PG13,5/5-9N	9	PG 13.5	5.0 - 9.0	Nero
PC/PG13,5/5-9G	9	PG 13.5	5.0 - 9.0	Grigio
PC/PG13,5L/6-12N	15	PG 13.5	6.0 - 12.0	Nero
PC/PG13,5L/6-12G	15	PG 13.5	6.0 - 12.0	Grigio
PC/PG13,5L/5-9N	15	PG 13.5	5.0 - 9.0	Nero
PC/PG13,5L/5-9G	15	PG 13.5	5.0 - 9.0	Grigio
PC/PG16/10-14N	10	PG 16	10.0 - 14.0	Nero

CODE	LENGHT	FILETTO	DIAM. MIN - MAX	COLOR
PC/PG16/10-14G	10	PG 16	10.0 - 14.0	Grigio
PC/PG16/7-12N	10	PG 16	7.0 - 12.0	Nero
PC/PG16/7-12G	10	PG 16	7.0 - 12.0	Grigio
PC/PG21/13-18N	10	PG 21	13.0 - 18.0	Nero
PC/PG21/13-18G	10	PG 21	13.0 - 18.0	Grigio
PC/PG21/9-16N	10	PG 21	9.0 - 16.0	Nero
PC/PG21/9-16G	10	PG 21	9.0 - 16.0	Grigio
PC/PG21L/13-18N	15	PG 21	13.0 - 18.0	Nero
PC/PG21L/13-18G	15	PG 21	13.0 - 18.0	Grigio
PC/PG21L/9-16N	15	PG 21	9.0 - 16.0	Nero
PC/PG21L/9-16G	15	PG 21	9.0 - 16.0	Grigio
PC/PG29/18-25N	12	PG 29	18.0 - 25.0	Nero
PC/PG29/18-25G	12	PG 29	18.0 - 25.0	Grigio
PC/PG29/13-20N	12	PG 29	13.0 - 20.0	Nero
PC/PG29/13-20G	12	PG 29	13.0 - 20.0	Grigio
PC/PG29L/18-25N	18	PG 29	18.0 - 25.0	Nero
PC/PG29L/18-25G	18	PG 29	18.0 - 25.0	Grigio
PC/PG29L/13-20N	18	PG 29	13.0 - 20.0	Nero
PC/PG29L/13-20G	18	PG 29	13.0 - 20.0	Grigio
PC/PG36/22-32N	14	PG 36	22.0 - 32.0	Nero
PC/PG36/22-32G	14	PG 36	22.0 - 32.0	Grigio
PC/PG36/20-26N	14	PG 36	20.0 - 26.0	Nero
PC/PG36/20-26G	14	PG 36	20.0 - 26.0	Grigio
PC/PG36L/22-32N	18	PG 36	22.0 - 32.0	Nero
PC/PG36L/22-32G	18	PG 36	22.0 - 32.0	Grigio
PC/PG36L/20-26N	18	PG 36	20.0 - 26.0	Nero
PC/PG36L/20-26G	18	PG 36	20.0 - 26.0	Grigio
PC/PG42/30-38N	14	PG 42	30.0 - 38.0	Nero
PC/PG42/30-38G	14	PG 42	30.0 - 38.0	Grigio
PC/PG42/25-31N	14	PG 42	25.0 - 31.0	Nero
PC/PG42/25-31G	14	PG 42	25.0 - 31.0	Grigio
PC/PG42L/32-38N	18	PG 42	32.0 - 38.0	Nero
PC/PG42L/32-38G	18	PG 42	32.0 - 38.0	Grigio
PC/PG42L/25-31N	18	PG 42	25.0 - 31.0	Nero
PC/PG42L/25-31G	18	PG 42	25.0 - 31.0	Grigio
PC/PG48/34-44N	14	PG 48	34.0 - 44.0	Nero
PC/PG48/34-44G	14	PG 48	34.0 - 44.0	Grigio
PC/PG48/29-35N	14	PG 48	29.0 - 35.0	Nero
PC/PG48/29-35G	14	PG 48	29.0 - 35.0	Grigio
PC/PG48L/37-44N	18	PG 48	37.0 - 44.0	Nero
PC/PG48L/37-44G	18	PG 48	37.0 - 44.0	Grigio
PC/PG48L/29-35N	18	PG 48	29.0 - 35.0	Nero
PC/PG48L/29-35G	18	PG 48	29.0 - 35.0	Grigio
PC/M12X1,5/3-6,5N	8	M12 x 1.5	3.0 - 6.5	Nero
PC/M12X1,5/3-6,5G	8	M12 x 1.5	3.0 - 6.5	Grigio
PC/M12X1,5/2-5N	8	M12 x 1.5	2.0 - 5.0	Nero
PC/M12X1,5/2-5G	8	M12 x 1.5	2.0 - 5.0	Grigio
PC/M12X1,5L/3-6,5N	15	M12 x 1.5	3.0 - 6.5	Nero
PC/M12X1,5L/3-6,5G	15	M12 x 1.5	3.0 - 6.5	Grigio
PC/M12X1,5L/2-5N	15	M12 x 1.5	2.0 - 5.0	Nero
PC/M12X1,5L/2-5G	15	M12 x 1.5	2.0 - 5.0	Grigio
PC/M16X1,5/4-8N	8	M16 x 1.5	4.0 - 8.0	Nero
PC/M16X1,5/4-8G	8	M16 x 1.5	4.0 - 8.0	Grigio
PC/M16X1,5/2-6N	8	M16 x 1.5	2.0 - 6.0	Nero
PC/M16X1,5/2-6G	8	M16 x 1.5	2.0 - 6.0	Grigio
PC/M16X1,5L/4-8N	15	M16 x 1.5	4.0 - 8.0	Nero
PC/M16X1,5L/4-8G	15	M16 x 1.5	4.0 - 8.0	Grigio

CODE	LENGHT	FILETTO	DIAM. MIN - MAX	COLOR
PC/M16X1,5L/2-6N	15	M16 x 1.5	2.0 - 6.0	Nero
PC/M16X1,5L/2-6G	15	M16 x 1.5	2.0 - 6.0	Grigio
PC/M20X1,5/6-12N	9	M20 x 1.5	6.0 - 12.0	Nero
PC/M20X1,5/6-12G	9	M20 x 1.5	6.0 - 12.0	Grigio
PC/M20X1,5/6-12W	9	M20 x 1.5	6.0 - 12.0	Bianco
PC/M20X1,5/6-12B	9	M20 x 1.5	6.0 - 12.0	Blu
PC/M20X1,5/6-12R	9	M20 x 1.5	6.0 - 12.0	Rosso
PC/M20X1,5/5-9N	9	M20 x 1.5	5.0 - 9.0	Nero
PC/M20X1,5/5-9G	9	M20 x 1.5	5.0 - 9.0	Grigio
PC/M20X1,5/5-9W	9	M20 x 1.5	5.0 - 9.0	Bianco
PC/M20X1,5/5-9B	9	M20 x 1.5	5.0 - 9.0	Blu
PC/M20X1,5/5-9R	9	M20 x 1.5	5.0 - 9.0	Rosso
PC/M20X1,5L/6-12N	15	M20 x 1.5	6.0 - 12.0	Nero
PC/M20X1,5L/6-12G	15	M20 x 1.5	6.0 - 12.0	Grigio
PC/M20X1,5L/5-9N	15	M20 x 1.5	5.0 - 9.0	Nero
PC/M20X1,5L/5-9G	15	M20 x 1.5	5.0 - 9.0	Grigio
PC/M25X1,5/13-18N	10	M25 x 1.5	13.0 - 18.0	Nero
PC/M25X1,5/13-18G	10	M25 x 1.5	13.0 - 18.0	Grigio
PC/M25X1,5/9-16N	10	M25 x 1.5	9.0 - 16.0	Nero
PC/M25X1,5/9-16G	10	M25 x 1.5	9.0 - 16.0	Grigio
PC/M25X1,5L/13-18N	15	M25 x 1.5	13.0 - 18.0	Nero
PC/M25X1,5L/13-18G	15	M25 x 1.5	13.0 - 18.0	Grigio
PC/M25X1,5L/9-16N	15	M25 x 1.5	9.0 - 16.0	Nero
PC/M25X1,5L/9-16G	15	M25 x 1.5	9.0 - 16.0	Grigio
PC/M32X1,5/16-21N	11	M32 x 1.5	16.0 - 21.0	Nero
PC/M32X1,5/16-21G	11	M32 x 1.5	16.0 - 21.0	Grigio
PC/M32X1,5/13-18N	11	M32 x 1.5	13.0 - 18.0	Nero
PC/M32X1,5/13-18G	11	M32 x 1.5	13.0 - 18.0	Grigio
PC/M32X1,5L/18-25N	15	M32 x 1.5	18.0 - 25.0	Nero
PC/M32X1,5L/18-25G	15	M32 x 1.5	18.0 - 25.0	Grigio
PC/M32X1,5L/13-20N	15	M32 x 1.5	13.0 - 20.0	Nero
PC/M32X1,5L/13-20G	15	M32 x 1.5	13.0 - 20.0	Grigio
PC/M40X1,5/22-32N	14	M40 x 1.5	22.0 - 32.0	Nero
PC/M40X1,5/22-32G	14	M40 x 1.5	22.0 - 32.0	Grigio
PC/M40X1,5/20-26N	14	M40 x 1.5	20.0 - 26.0	Nero
PC/M40X1,5/20-26G	14	M40 x 1.5	20.0 - 26.0	Grigio
PC/M40X1,5L/22-32N	18	M40 x 1.5	22.0 - 32.0	Nero
PC/M40X1,5L/22-32G	18	M40 x 1.5	22.0 - 32.0	Grigio
PC/M40X1,5L/20-26N	18	M40 x 1.5	20.0 - 26.0	Nero
PC/M40X1,5L/20-26G	18	M40 x 1.5	20.0 - 26.0	Grigio
PC/M50X1,5/32-38N	14	M50 x 1.5	32.0 - 38.0	Nero
PC/M50X1,5/32-38G	14	M50 x 1.5	32.0 - 38.0	Grigio
PC/M50X1,5/25-31N	14	M50 x 1.5	25.0 - 31.0	Nero
PC/M50X1,5/25-31G	14	M50 x 1.5	25.0 - 31.0	Grigio
PC/M50X1,5L/32-38N	18	M50 x 1.5	32.0 - 38.0	Nero
PC/M50X1,5L/32-38G	18	M50 x 1.5	32.0 - 38.0	Grigio
PC/M50X1,5L/25-31N	18	M50 x 1.5	25.0 - 31.0	Nero
PC/M50X1,5L/25-31G	18	M50 x 1.5	25.0 - 31.0	Grigio
PC/M63X1,5/37-44N	14	M63 x 1.5	37.0 - 44.0	Nero
PC/M63X1,5/37-44G	14	M63 x 1.5	37.0 - 44.0	Grigio
PC/M63X1,5/29-35N	14	M63 x 1.5	29.0 - 35.0	Nero
PC/M63X1,5/29-35G	14	M63 x 1.5	29.0 - 35.0	Grigio
PC/M63X1,5L/37-44N	18	M63 x 1.5	37.0 - 44.0	Nero
PC/M63X1,5L/37-44G	18	M63 x 1.5	37.0 - 44.0	Grigio
PC/M63X1,5L/29-35N	18	M63 x 1.5	29.0 - 35.0	Nero
PC/M63X1,5L/29-35G	18	M63 x 1.5	29.0 - 35.0	Grigio
PC/3-8/4-8N	15	3/8"	4.0 - 8.0	Nero

CODE	LENGHT	FILETTO	DIAM. MIN - MAX	COLOR
PC/3-8/4-8G	15	3/8"	4.0 - 8.0	Grigio
PC/3-8/2-6N	15	3/8"	2.0 - 6.0	Nero
PC/3-8/2-6G	15	3/8"	2.0 - 6.0	Grigio
PC/1-2/6-12N	13	1/2"	6.0 - 12.0	Nero
PC/1-2/6-12G	13	1/2"	6.0 - 12.0	Grigio
PC/1-2/5-9N	13	1/2"	5.0 - 9.0	Nero
PC/1-2/5-9G	13	1/2"	5.0 - 9.0	Grigio
PC/3-4/13-18N	15	3/4"	13.0 - 18.0	Nero
PC/3-4/13-18G	15	3/4"	13.0 - 18.0	Grigio
PC/3-4/9-16N	15	3/4"	9.0 - 16.0	Nero
PC/3-4/9-16G	15	3/4"	9.0 - 16.0	Grigio
PC/1/18-25N	16	1"	18.0 - 25.0	Nero
PC/1/18-25G	16	1"	18.0 - 25.0	Grigio
PC/1/13-20N	16	1"	13.0 - 20.0	Nero
PC/1/13-20G	16	1"	13.0 - 20.0	Grigio



## FAIRLEAD SPIRALS

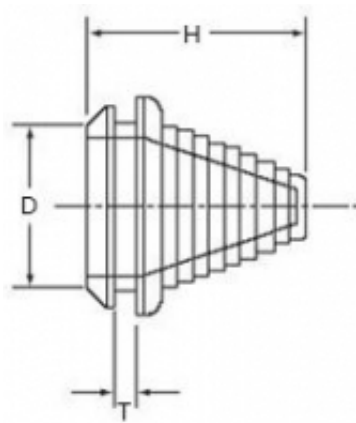
DESCRIPTION	
<b>MATERIAL</b>	NYLON 6.6
<b>COLOR</b>	GREY, BLACK
<b>NOTE</b>	



CODE	LENGHT	FILETTO	DIAM. MIN - MAX
PCS/PG7/3-6,5	8	PG 7	3.0 - 6.5
PCS/PG9/4-8	8	PG 9	4.0 - 8.0
PCS/PG11/5-10	8	PG 11	5.0 - 10.0
PCS/PG13,5/6-12	9	PG 13.5	6.0 - 12.0
PCS/PG16/10-14	10	PG 16	10.0 - 14.0
PCS/PG21/13-18	10	PG 21	13.0 - 18.0
PCS/M12/3-6,5	8	M12 x 1.5	3.0 - 6.5
PCS/M16/4-8	8	M16 x 1.5	4.0 - 8.0
PCS/M20/6-12	9	M20 x 1.5	6.0 - 12.0
PCS/M25/13-18	10	M25 x 1.5	13.0 - 18.0
PCS/3-8/4-8	15	3/8"	4.0 - 8.0
PCS/1-2/6-12	13	1/2"	6.0 - 12.0
PCS/3-4/13-18	15	3/4"	13.0 - 18.0

## STEPPED GROMMETS

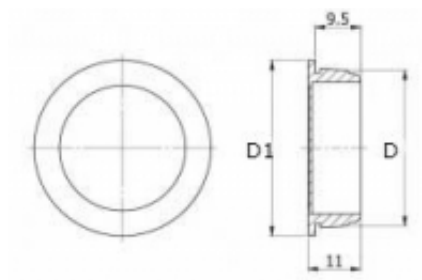
DESCRIPTION	
<b>MATERIAL</b>	PVC
<b>COLOR</b>	BLACK
<b>NOTE</b>	



CODE	D	H	T	DIAM. MIN - MAX
TFLPV12,7X5-9	12,7	32,5	3	5-9
TFLPV21X5-17	21	27,5	3	5-17
TFLPV26X10-22	26	29,5	3	10-22

## PUSH IN TWIN COMPONENT GROMMETS

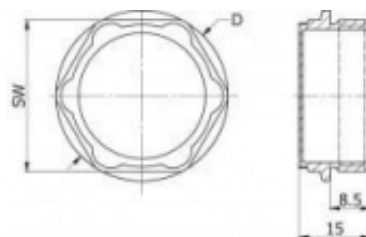
DESCRIPTION	
<b>MATERIAL</b>	POLYETHYLENE (PE-LD)-TPE
<b>COLOR</b>	GREY
<b>NOTE</b>	



CODE	D	D1	H	DIAM. MIN - MAX
TFED-M16	16	21,2	11	1,0-9,0
TFED-M20	20	25,2	11	1,0-13,0
TFED-M25	25	30,2	11	1,0-18,0
TFED-M32	32	37,2	11	1,0-25,0

## SCREW IN TWIN COMPONENT GROMMETS

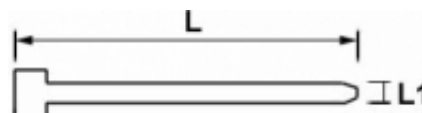
DESCRIPTION	
<b>MATERIAL</b>	POLYETHYLENE (PE-LD)-TPE
<b>COLOR</b>	GREY
<b>NOTE</b>	



CODE	D	H	L	THREAD	HEXAGON	DIAM. MIN - MAX
TFED2-M16	19	15		M16X1,5	17	1,0-9,0
TFED2-M20	22	15		M20 X 1,5	20	1,0-13,0
TFED2-M25	27	15		M25 X 1,5	24	1,0-18,0
TFED2-M32	36	15		M32 X 1,5	32	1,0-25,0

## TIES

DESCRIPTION	
<b>MATERIAL</b>	NYLON 6.6
<b>COLOR</b>	NATURAL, BLACK
<b>NOTE</b>	



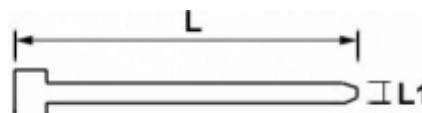
CODE	WIDTH	LENGHT	COLOR
FA80X2,4	2,4	80	NATURALE
FA80X2,4N	2,4	80	NERO
FA90X2,4	2,4	90	NATURALE
FA90X2,4N	2,4	90	NERO
FA100X2,5	2,5	100	NATURALE
FA100X2,5N	2,5	100	NERO
FA120X2,5	2,5	120	NATURALE
FA120X2,5N	2,5	120	NERO
FA140X2,5	2,5	140	NATURALE
FA140X2,5N	2,5	140	NERO
FA160X2,5	2,5	160	NATURALE
FA160X2,5N	2,5	160	NERO
FA200X2,5	2,5	200	NATURALE
FA200X2,5N	2,5	200	NERO
FA120X3,6	3,6	120	NATURALE
FA120X3,6N	3,6	120	NERO
FA140X3,6	3,6	140	NATURALE
FA140X3,6N	3,6	140	NERO
FA150X3,6	3,6	150	NATURALE
FA150X3,6N	3,6	150	NERO
FA200X3,6	3,6	200	NATURALE
FA200X3,6N	3,6	200	NERO
FA250X3,6	3,6	250	NATURALE
FA250X3,6N	3,6	250	NERO
FA300X3,6	3,6	300	NATURALE
FA300X3,6N	3,6	300	NERO
FA370X3,6	3,6	370	NATURALE
FA370X3,6N	3,6	370	NERO
FA120X4,8	4,8	120	NATURALE
FA120X4,8N	4,8	120	NERO
FA160X4,8	4,8	160	NATURALE
FA160X4,8N	4,8	160	NERO
FA188X4,8	4,8	188	NATURALE

CODE	WIDTH	LENGHT	COLOR
FA188X4,8N	4,8	188	NERO
FA200X4,8	4,8	200	NATURALE
FA200X4,8N	4,8	200	NERO
FA250X4,8	4,8	250	NATURALE
FA250X4,8N	4,8	250	NERO
FA280X4,8	4,8	280	NATURALE
FA280X4,8N	4,8	280	NERO
FA300X4,8	4,8	300	NATURALE
FA300X4,8N	4,8	300	NERO
FA368X4,8	4,8	368	NATURALE
FA368X4,8N	4,8	368	NERO
FA390X4,8	4,8	390	NATURALE
FA390X4,8N	4,8	390	NERO
FA430X4,8	4,8	430	NATURALE
FA430X4,8N	4,8	430	NERO
FA530X4,8	4,8	530	NATURALE
FA530X4,8N	4,8	530	NERO
FA150X7,6	7,6	150	NATURALE
FA150X7,6N	7,6	150	NERO
FA200X7,6	7,6	200	NATURALE
FA200X7,6N	7,6	200	NERO
FA250X7,6	7,6	250	NATURALE
FA250X7,6N	7,6	250	NERO
FA300X7,6	7,6	300	NATURALE
FA300X7,6N	7,6	300	NERO
FA368X7,6	7,6	368	NATURALE
FA368X7,6N	7,6	368	NERO
FA450X7,6	7,6	450	NATURALE
FA450X7,6N	7,6	450	NERO
FA530X7,6	7,6	530	NATURALE
FA530X7,6N	7,6	530	NERO
FA615X7,6	7,6	615	NATURALE
FA615X7,6N	7,6	615	NERO
FA750X7,6	7,6	750	NATURALE
FA750X7,6N	7,6	750	NERO
FA430X9	9	430	NATURALE
FA430X9N	9	430	NERO
FA530X9	9	530	NATURALE
FA530X9N	9	530	NERO
FA610X9	9	610	NATURALE
FA610X9N	9	610	NERO
FA710X9	9	710	NATURALE
FA710X9N	9	710	NERO
FA780X9	9	780	NATURALE
FA780X9N	9	780	NERO
FA830X9	9	830	NATURALE
FA830X9N	9	830	NERO
FA920X9	9	920	NATURALE
FA920X9N	9	920	NERO
FA1020X9	9	1020	NATURALE
FA1020X9N	9	1020	NERO
FA1220X9	9	1220	NATURALE
FA1220X9N	9	1220	NERO
FA1530X9	9	1530	NATURALE
FA1530X9N	9	1530	NERO
FA230X13	13	230	NATURALE
FA230X13N	13	230	NERO

CODE	WIDTH	LENGHT	COLOR
FA480X13	13	480	NATURALE
FA480X13N	13	480	NERO
FA580X13	13	580	NATURALE
FA580X13N	13	580	NERO
FA730X13	13	730	NATURALE
FA730X13N	13	730	NERO
FA880X13	13	880	NATURALE
FA880X13N	13	880	NERO
FA1030X13	13	1030	NATURALE
FA1030X13N	13	1030	NERO

## COLORED TIES

DESCRIPTION	
<b>MATERIAL</b>	NYLON 6.6
<b>COLOR</b>	RED, BLUE, GREEN, YELLOW, SILVER
<b>NOTE</b>	



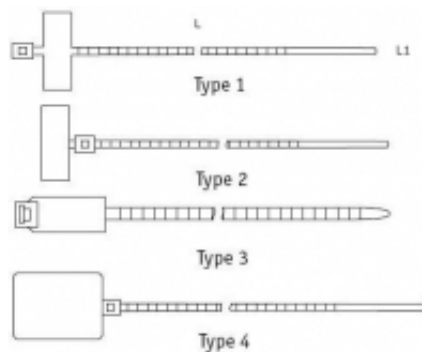
CODE	WIDTH	LENGHT	COLOR
FA100X2.5R	2,5	100	ROSSO
FA100X2.5B	2,5	100	BLU
FA100X2.5V	2,5	100	VERDE
FA100X2.5G	2,5	100	GIALLO
FA100X2.5A	2,5	100	ARGENTO
FA203X2.5R	2,5	203	ROSSO
FA203X2.5B	2,5	203	BLU
FA203X2.5V	2,5	203	VERDE
FA203X2.5G	2,5	203	GIALLO
FA203X2.5A	2,5	203	ARGENTO
FA150X3.6R	3,6	150	ROSSO
FA150X3.6B	3,6	150	BLU
FA150X3.6V	3,6	150	VERDE
FA150X3.6G	3,6	150	GIALLO
FA150X3.6A	3,6	150	ARGENTO
FA250X3.6R	3,6	250	ROSSO
FA250X3.6B	3,6	250	BLU
FA250X3.6V	3,6	250	VERDE
FA250X3.6G	3,6	250	GIALLO
FA250X3.6A	3,6	250	ARGENTO
FA203X4.6R	4,6	203	ROSSO
FA203X4.6B	4,6	203	BLU
FA203X4.6V	4,6	203	VERDE
FA203X4.6G	4,6	203	GIALLO
FA203X4.6A	4,6	203	ARGENTO
FA368X4.8R	4,8	368	ROSSO
FA368X4.8B	4,8	368	BLU
FA368X4.8V	4,8	368	VERDE
FA368X4.8G	4,8	368	GIALLO
FA368X4.8A	4,8	368	ARGENTO
FA300X4.8R	4,8	300	ROSSO
FA300X4.8B	4,8	300	BLU
FA300X4.8V	4,8	300	VERDE



CODE	WIDTH	LENGHT	COLOR
FA300X4.8G	4,8	300	GIALLO
FA300X4.8A	4,8	300	ARGENTO
FA380X7.6R	7,6	380	ROSSO
FA380X7.6B	7,6	380	BLU
FA380X7.6V	7,6	380	VERDE
FA380X7.6G	7,6	380	GIALLO
FA380X7.6A	7,6	380	ARGENTO

## MARKER TIES

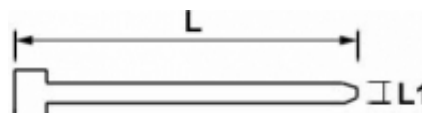
DESCRIPTION	
<b>MATERIAL</b>	NYLON 6.6
<b>COLOR</b>	NATURAL
<b>NOTE</b>	



CODE	L	L1	MAX DIAMETER	PLATE DIMENSIONS	MAX (Lbs/Kg)	TYPE
FIND100X2,5-25X8	100	2,5	25	25 x 8	18/8	1
FIND110x2,5-25x8	110	2,5	25	25 x 8	18/8	2
FIND130X2,5-28X20	130	2,5	25	28 x 20	18/8	4
FIND200X2,5-30X15	200	2,5	50	30 x 15	18/8	1
FIND200x4,6-28x13	200	4,6	50	28 x 13	50/22	3
FIND270X4,6-28X13	270	4,6	75	28 x 13	50/22	3

## ANTI-UV TIES

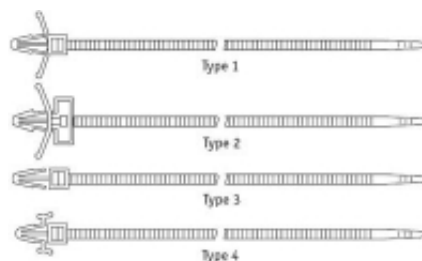
DESCRIPTION	
<b>MATERIAL</b>	NYLON 6.6
<b>COLOR</b>	BLACK
<b>NOTE</b>	



CODE	L	L1	MAX DIAMETER	MAX (Lbs/Kg)
FUV75X2,4	75	2,4	18	18/8
FUV96X2,5	96	2,5	23	18/8
FUV100X2,5	100	2,5	25	18/8
FUV120X2,5	120	2,5	30	18/8
FUV120X3,2	120	3,2	30	40/18
FUV120X4,8	120	4,8	30	50/22
FUV142X2,5	142	2,5	35	18/8
FUV142X3,2	142	3,2	35	40/18
FUV150X3,6	150	3,6	39	40/18
FUV160X4,8	160	4,8	42	50/22
FUV165X2,5	165	2,5	44	18/8
FUV180X4	180	4	49	50/22
FUV190X4,8	190	4,8	52	50/22
FUV203X2,5	203	2,5	55	18/8
FUV203X3,2	203	3,2	55	40/18
FUV203X3,6	203	3,6	55	40/18
FUV203X4,6	203	4,6	55	50/22
FUV250X3,6	250	3,6	74	40/18
FUV250X4,8	250	4,8	74	50/22
FUV265X3,6	265	3,6	78	40/18
FUV280X4,8	280	4,8	81	50/22
FUV292X3,6	292	3,6	85	40/18
FUV295X4,8	295	4,8	85	50/22
FUV310X4,8	310	4,8	89	50/22
FUV331X3,6	331	3,6	96	40/18
FUV368X3,6	368	3,6	102	40/18
FUV368X4,8	368	4,8	102	50/22
FUV385X4,8	385	4,8	116	50/22
FUV432X4,8	432	4,8	125	50/22

## PUSH MOUNT TIES

DESCRIPTION	
<b>MATERIAL</b>	NYLON
<b>COLOR</b>	NATURAL / BLACK
<b>NOTE</b>	



CODE	L	L1	HOLE DIAMETER	MAX DIAMETER	MAX (Lbs/Kg)	TYPE	COLOR
FPAN112X2,5-4	112	2,5	4	25	18/8	3	Natural
FPAN112X2,5-4 N	112	2,5	4	25	18/8	3	Black
FPAN132,5X4,8- 6,4	132,5	4,8	6,4	30	50/22	1	Natural
FPAN130X4,8-6	130	4,8	6	30	50/22	2	Natural
FPAN132,5X3,5- 4,8	132,5	3,5	4,8	30	40/18	4	Natural
FPAN132,5X4,8- 6,4N	132,5	4,8	6,4	30	50/22	1	Black
FPAN130X4,8-6 N	130	4,8	6	30	50/22	3	Black
FPAN132,5X3,5- 4,8N	132,5	3,5	4,8	30	40/18	4	Black
FPAN155X3,5-4	155	3,5	4	36	40/18	3	Natural
FPAN155X3,5-4, 8	155	3,5	4,8	36	40/18	4	Natural
FPAN155X3,5-4 N	155	3,5	4	36	40/18	3	Black
FPAN155X3,5-4, 8N	155	3,5	4,8	36	40/18	4	Black
FPAN150X8-5,4	150	8	5,4	37	90/40	2	Natural
FPAN150X8-5,4 N	150	8	5,4	37	90/40	2	Black
FPAN155X3,5-4, 8	155	3,5	4,8	40	40/18	1	Natural
FPAN155X3,5-4, 8N	155	3,5	4,8	40	40/18	1	Black
FPAN203X4,8-4, 8	203	4,8	4,8	50	50/22	1	Natural
FPAN203X4,8-6	203	4,8	6	50	50/22	1	Natural
FPAN200X4,8-6, 4	200	4,8	6,4	50	50/22	1	Natural
FPAN200X4,8-6	200	4,8	6	50	50/22	3	Natural

CODE	L	L1	HOLE DIAMETER	MAX DIAMETER	MAX (Lbs/Kg)	TYPE	COLOR
FPAN200X3,5-4,8	200	3,5	4,8	50	40/18	4	Natural
FPAN203X4,8-4,8N	203	4,8	4,8	50	50/22	1	Black
FPAN203X4,8-6N	203	4,8	6	50	50/22	1	Black
FPAN200X4,8-6,4N	200	4,8	6,4	50	50/22	1	Black
FPAN200X4,8-6N	200	4,8	6	50	50/22	3	Black
FPAN200X3,5-4,8N	200	3,5	4,8	50	40/18	4	Black

## RELEASABLE TIES

DESCRIPTION	
<b>MATERIAL</b>	NYLON - PA 6.6
<b>COLOR</b>	NATURAL / BLACK
<b>NOTE</b>	



CODE	LENGHT	MAX (Kg)	TYPE	COLOR
FAR-63,5	63,5			
FAR-101,6	101,6			
FAR-127	127			
FAR-152,4	152,4			
FAR-222,3	222,3			
FAR-273,1	273,1		2	NERO
FAR-323,9	323,9			



**PANOZZO s.r.l.**

Via del Calendone n° 50/H

Tel. +39 039 9275 363

FAX. +39 039 9275 321

PEC: panozzosrl@pcert.it

**panozzosrl.com**

